

DOPORUČENÍ HERNÍCH PRVKŮ A USPOŘÁDÁNÍ DĚTSKÉHO HŘIŠTĚ

V ULICI OVESNÁ V CHOTĚBOŘI

Návrh zachovává uspořádání dané projektovou dokumentací sadových úprav. Původně navrženou herní sestavu jsem nahradil několika menšími prvky tak, aby nabízely možnost hry všem věkovým kategoriím dětí.

Dvě z laviček byly přemístěny tak, aby umožnily sezení také přímo v hrací ploše (mimo dopadové plochy) a v pozici naproti sobě variantu sezení pro skupinu.

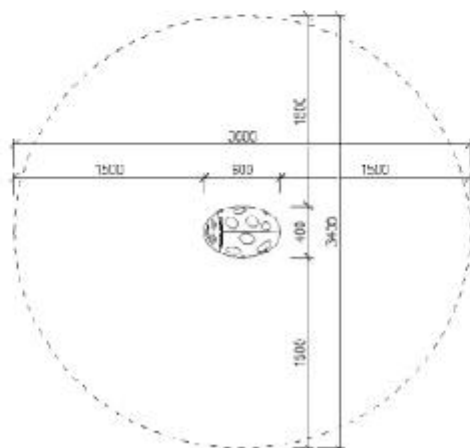
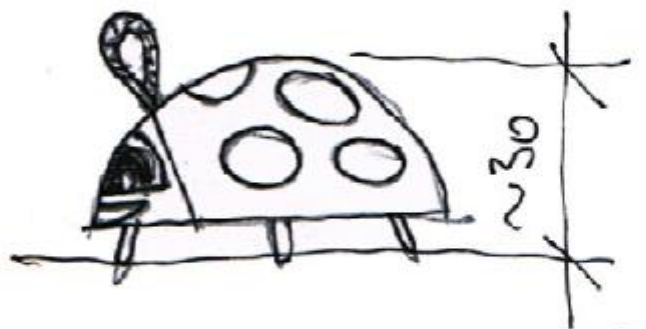
Vybral jsem prvky z akátového dřeva, které vykazuje největší odolnost v exteriéru.

Dopadové plochy budou provedeny z jemného kačírku v dostatečné vrstvě, s podkladní geotextilií omezující prorůstání, s neviditelným obrubníkem v organickém tvaru vzniklém propojením dopadových ploch a přístupu z chodníků.

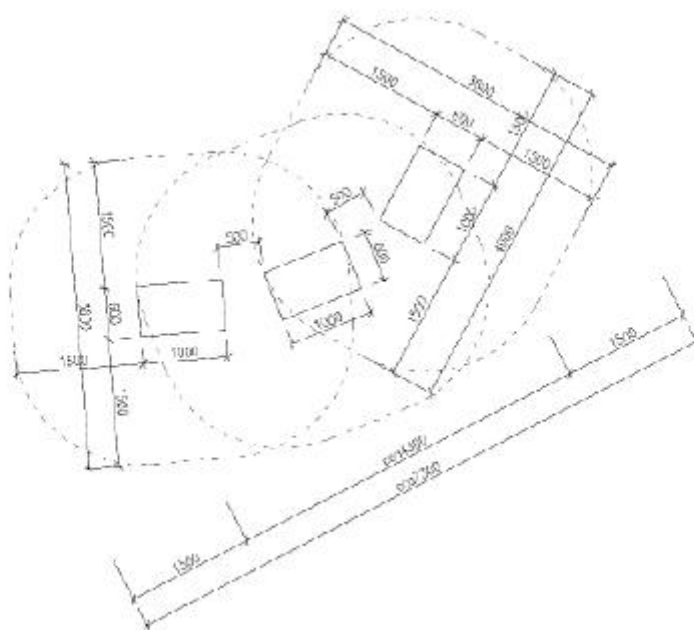
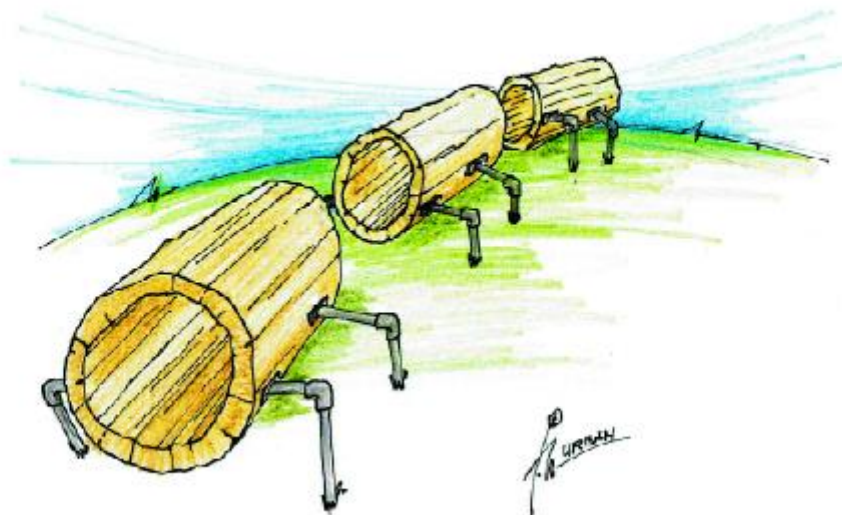


Prvky hřiště: (Dva z prvků budou umístěny případně dodatečně v další etapě)

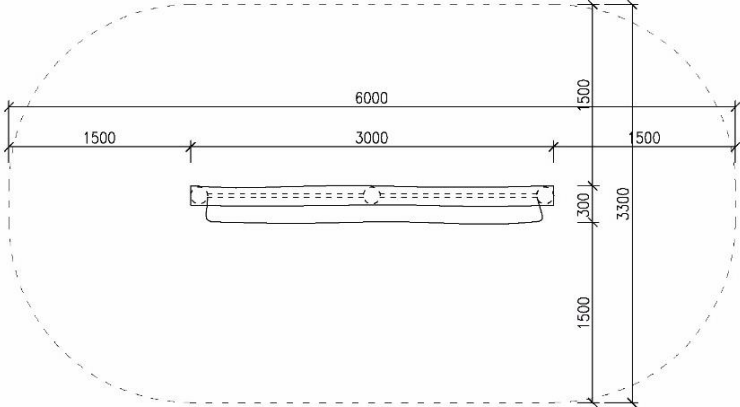
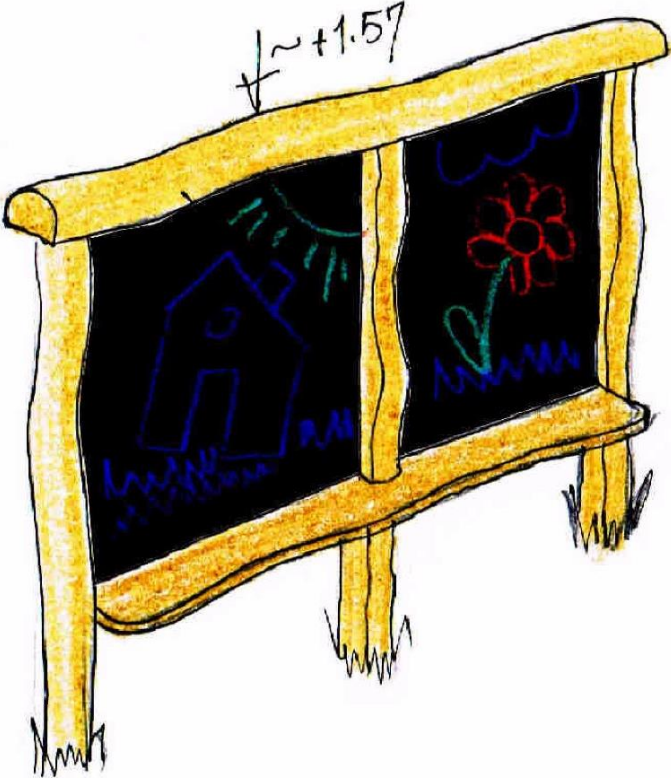
brouček



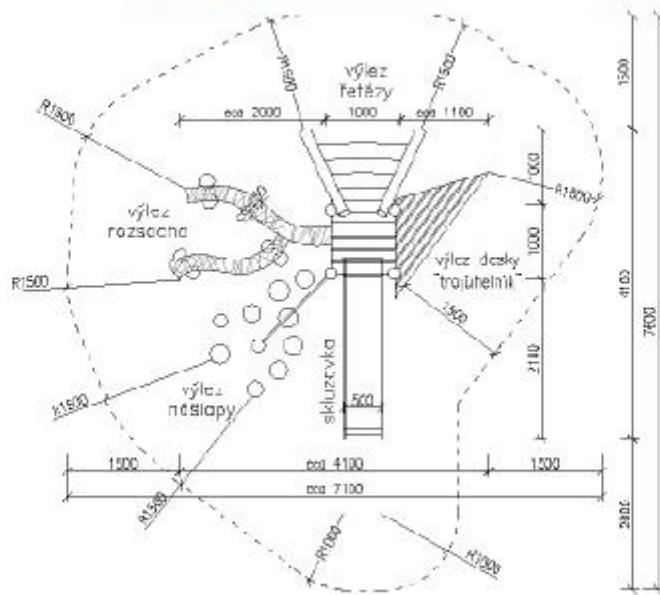
MOŽNÉ DOPLNĚNÍ V DALŠÍ ETAPĚ: Mravenci



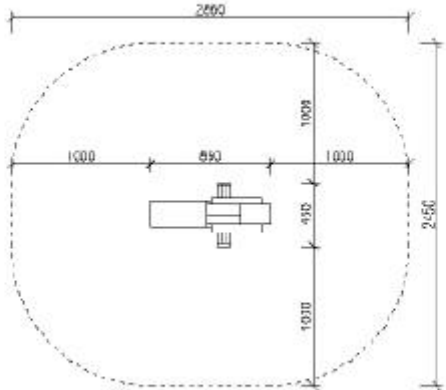
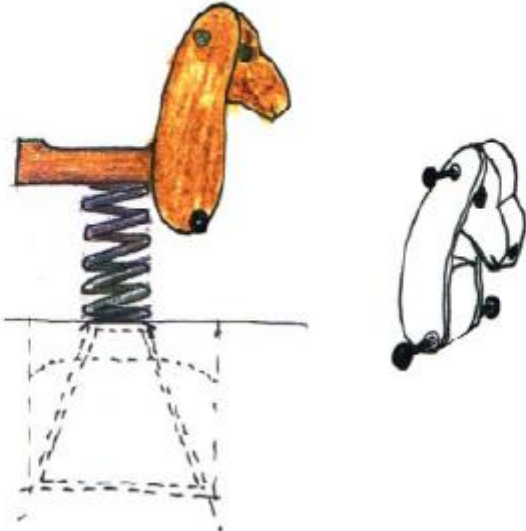
kreslíci dvoutabule + provozní řád



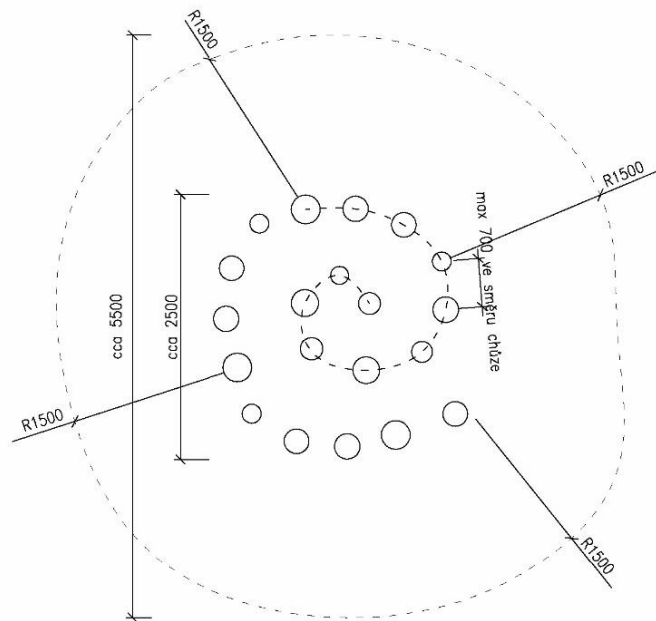
nevěž



MOŽNÉ DOPLNĚNÍ V DALŠÍ ETAPĚ: pérák pes



spirála



SITUAŠNÍ VÝKRES ROZMÍSTĚNÍ PRVKŮ

